



alpha innotec

the better way to heat

AlphaWeb-yhteensopiva
Ohjaa lämpöpumpua
Internetissä!



SWP 2-sarjan maalämpöpumput (70kW – 107,5 kW)

Saksalaisia, Alpha innotecin SWP 2-sarja pumppuja on saatavilla 70kW:sta aina 107,5kW asti. Laite sisältää kaksi kompressoria. Lämpöpumpua ohjaa Luxtronik 2.0 joka on aina vakiona liitettävissä kattavaan etähallintaan, AlphaWebiin.

SWP 2-sarjan pumput voidaan liittää myös Modbus- tai BACnet- kiinteistöautomaatiojärjestelmiin. Laite varustetaan kohdekohtaisesti mitoitetuilla liuos- ja latauspumpuilla, aina tarpeen mukaan. Lämpöpumput varustetaan kohdekohtaisilla varaajilla.

Luxtronik 2.0 osaa hallita mm. lisälämmönohjauksia, sekoitusventtiilien ohjauksia ja tarvittaessa jopa aurinkokeräinjärjestelmän ohjauksen. Lisäksi, SWP 2-sarjan pumput ovat aurinkosähkövalmiita (PV ready).

Mallista riippuen, SWP 2-sarjan pumput tuottavat jopa 65°C menovettä. Yhdistämällä useampia SWP 2-sarjan pumppuja monipumppukytkentään, päästään jopa 430kW yhteistehoon.

Monipumppukytkennässä Luxtronik 2.0 jaksottaa kompressoreiden käyntiaikoja ja käynnistyskertoja. Tehon tarpeen mukaan, kompressoreita käynnistetään ja sammutetaan automaattisesti.

Lisävarusteet SWP 2-sarjaan

- IPFK-Paljetasaimet
- LUX 2.0-COM-lisäkortti
- Alpha-BAC / Modbus-kiinteistöautomaatio lisenssi
- SSR Väriinävaimennussokkeli
- 3 vuoden lisämateriaalitakuu
- AlphaWeb Home+Mobile-etähallintasopimus
- AlphaWeb Profi-etähallintasopimus
- Varaajat ja vastukset



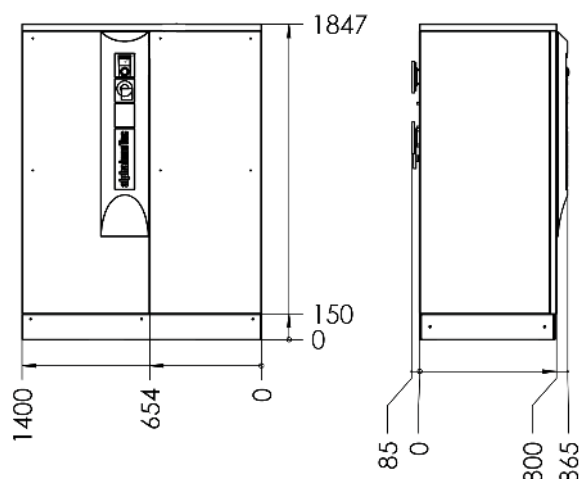
Alpha Innotecin maahantuojana Suomessa toimii Scanvarm Oy Ab. Scanvarm Oy Ab kuuluu Scanoffice Groupiin, Pohjoismaiden suurimpaan lämpöpumppujen maahantuonti- ja valmistuttaja yritysryhmään. Suomalainen Scanoffice Group on toiminut vuodesta 1984 ja sen liikevaihto ylittää 30 miljoonaa euroa. Scanoffice Groupiin kuuluvat Suomessa Scanoffice Oy sekä Scanvarm Oy Ab ja Ruotsissa ScanMont AB.

Yritysryhmän logistiikkakeskuksessa Espoon Juvanmalmilla varastoimme keskimäärin noin 6 000 laitetta taataksemme nopeat toimitukset jälleenmyyjäverkostollemme.



Tekniset tiedot

MALLI	SWP 700H	SWP 850H	SWP 1000H	SWP 1100
Energialuokka (55°C + ohjain)	A++	-	-	-
Lämmitysteho, kW	70	88	100	107,5
Kompressoreita	2	2	2	2
Maksimi antolämpötila, °C	65	65	65	55
COP (B0/W35)	4,8	4,8	4,8	4,6
Kylmäaine	R134A	R134A	R134A	R407C
Kylmäaineen määrä, kg	15	17	16	19
Laitteen paino, kg	930	935	965	870
Kompressorin ottoteho, kW	17,1	20,5	24,3	25
Sähkösyöttö, ohjaus	1 x 10A	1 x 10A	1 x 10A	1 x 10A
Sähkösyöttö, kompressori	3 x 80A C-tyyppi	3 x 80A C-tyyppi	3 x 100A C-tyyppi	3 x 100A C-tyyppi
Pehmökäynnistin	Kyllä	Kyllä	Kyllä	Kyllä
Paljetasaimet (lisävaruste)	IPFK 50/65	IPFK 50/65	IPFK 50/65	IPFK 50/65
Värinän vaimennussokkeli (lisävaruste)	SSR 2	SSR 2	SSR 2	SSR 2
Liuos / latauspumput	-	-	-	-
Ääni, 1m päästä mitattuna, dB(A)	64	64	68	62



Virallinen maahantuojaja:

SCANVARM

Juvanmalmintie 11
02970 Espoo
Puhelin (09) 290 2240

SOG
SCANOFFICE GROUP

www.scanvarm.fi

Jälleenmyyjä:

